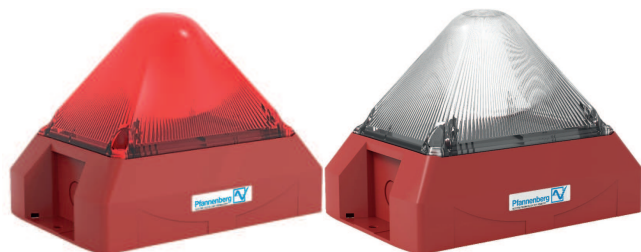


Estrobos industriais



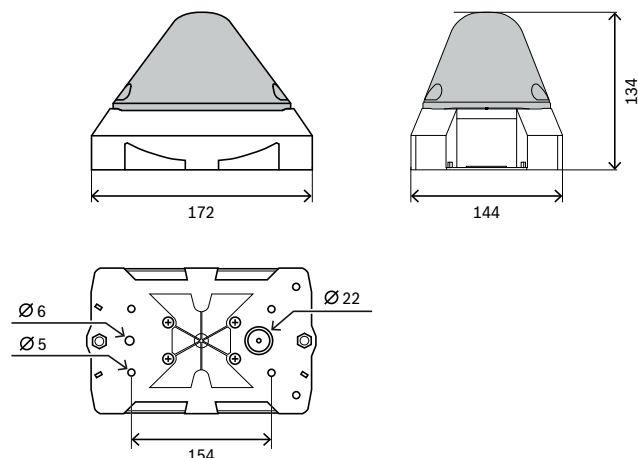
Os estrobos industriais PY X-M-10-SSM vermelhos e brancos são dispositivos ópticos e sonoros de aplicação universal para tecnologia de alarme de incêndio e segurança, 10 J, IP 66, 24 VCC, compatíveis com a norma EN 54-23.

Certificados e aprovações

Região	Conformidade normativa/marcas de qualidade	
Europa	CPR	0786-CPR-21499 PY X-M-10-SSM
Alemanha	VdS	G216036 PY X-M-10-SSM
Europa	CE	PY X-M-10-SSM
Polônia	CNBOP	4560/2022 PY X-M-10-SSM
Rússia	GOST	C-DE.PB68.B.00353

- ▶ Certificados segundo as normas EN 54-23 categoria O, tipo B
- ▶ Econômico com a maior área possível de sinalização graças à eficiente tecnologia de xenônio
- ▶ Quatro frequências de flash diferentes para seleção pelo interruptor DIP
- ▶ Cores de luz vermelha e branca disponíveis
- ▶ Os estrobos podem ser operados em sincronia uns com os outros

Notas de instalação/configuração



- O dispositivo possui certificação segundo a norma EN 54-23, categoria C (teto), categoria W (parede) e categoria O (dispositivo aberto).
- Utilize o Safety Systems Designer da Bosch para efetuar um planejamento confiável.

Estrobo industrial SSM, vermelho

- Altura máxima de montagem:
 - Parede: 5,6 m
 - Teto: 7 m
- Área de iluminação:
 - Parede: 14 m x 7 m
 - Teto: 14 m x 11,2 m

Estrobo industrial SSM, branco

- Altura máxima de montagem:

- Parede: 9 m
- Teto: 10 m
- Área de iluminação:
 - Parede: 22,5 m x 10 m
 - Teto: 22,5 m x 18 m

Especificações técnicas

Elétrica

	PY X-M-10-SSM R Estrobo industrial SSM, vermelho
Tensão de funcionamento (VCC)	18 VCC – 30 VCC
Consumo de corrente nominal	464 mA (a 24 VCC e 1 Hz) 282 mA (a 24 VCC e 0,5 Hz)
Redução da corrente de partida	Módulo SM, máximo de 4,5 A

	PY X-M-10-SSM W Estrobo industrial SSM, branco
Tensão de funcionamento (VCC)	18 VCC – 30 VCC
Consumo de corrente nominal	464 mA (a 24 VCC e 1 Hz) 282 mA (a 24 VCC e 0,5 Hz)
Redução da corrente de partida	Módulo SM, máximo de 4,5 A

Óptico

	PY X-M-10-SSM R Estrobo industrial SSM, vermelho
Energia de iluminação (J)	10 J
Intensidade de iluminação (cd)	54 cd
Taxa de flash (Hz)	0.1 Hz; 0.5 Hz; 0.75 Hz; 1.0 Hz

	PY X-M-10-SSM W Estrobo industrial SSM, branco
Energia de iluminação (J)	10 J
Intensidade de iluminação (cd)	149 cd
Taxa de flash (Hz)	0.1 Hz; 0.5 Hz; 0.75 Hz; 1.0 Hz

Ambiental

	PY X-M-10-SSM R Estrobo industrial SSM, vermelho
Temperatura de funcionamento (°C)	-40 °C – 55 °C
Umidade relativa de operação, sem condensação (%)	0% – 90%

	PY X-M-10-SSM R Estrobo industrial SSM, vermelho
IP rating	IP66
Proteção contra impacto (EN 50102)	IK08

	PY X-M-10-SSM W Estrobo industrial SSM, branco
Temperatura de funcionamento (°C)	-40 °C – 55 °C
Umidade relativa de operação, sem condensação (%)	0% – 90%
IP rating	IP66
Proteção contra impacto (EN 50102)	IK08

Mecânica

	PY X-M-10-SSM R Estrobo industrial SSM, vermelho
Material	Plástico
Cor do Gabinete	Vermelho
Cor da tampa	Vermelho
Dimensões (A x L x P) (mm)	124 mm x 166 mm x 114 mm

	PY X-M-10-SSM W Estrobo industrial SSM, branco
Material	Plástico
Cor do Gabinete	Vermelho
Cor da tampa	Limpar
Dimensões (A x L x P) (mm)	124 mm x 166 mm x 114 mm

Informações sobre pedidos

PY X-M-10-SSM R Estrobo industrial SSM, vermelho

Estrobo de aplicação universal para tecnologia de alarme de incêndio e segurança, vermelho, 10 J, IP 66, 24 VCC e compatível com a norma EN 54-23.

Número do pedido **PY X-M-10-SSM R | F.01U.393.220**

PY X-M-10-SSM W Estrobo industrial SSM, branco

Estrobo de aplicação universal para tecnologia de alarme de incêndio e segurança, branco, 10 J, IP 66, 24 VCC e compatível com a norma EN 54-23.

Número do pedido **PY X-M-10-SSM W | F.01U.393.221**

Representado por:

North America:
Bosch Security Systems, LLC
130 Perinton Parkway
Fairport, New York, 14450, USA
Phone: +1 800 289 0096
Fax: +1 585 223 9180
onlinehelp@us.bosch.com
www.boschsecurity.com

Latin America and Caribbean:
Robert Bosch Ltda
Security Systems Division
Via Anhanguera, Km 98
CEP 13065-900
Campinas, Sao Paulo, Brazil
Phone: +55 19 2103 2860
Fax: +55 19 2103 2862
LatAm.boschsecurity@bosch.com
www.boschsecurity.com