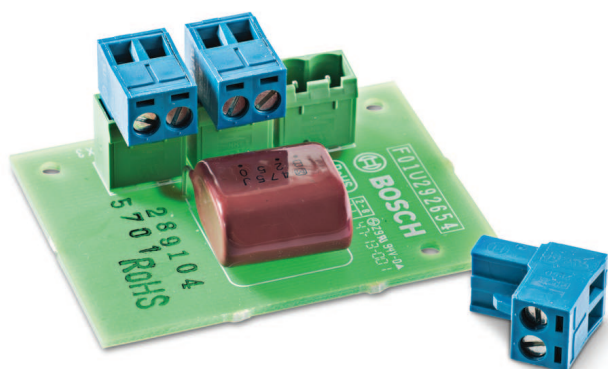


## PM1-LISD Placa de bloqueio DC do alto-falante



A placa de bloqueio de CC é usada em combinação com um sistema de isolamento da linha de caixas de som. Ela se conecta na linha de caixas de som e fornece uma conexão de unidade para derivações para uma caixa de som. Seu capacitor acoplado bloqueia CC e protege contra sobrecarga ao limitar a corrente. Ele usa conectores de parafuso removíveis, que permitem uma conexão rápida e conveniente do circuito de caixas de som e das conexões da unidade para derivações (carga máxima da caixa de som de 20 W). A placa de bloqueio de CC pode ser montada dentro de caixas de som da Bosch selecionadas ou em seu próprio compartimento com classificação IP30.

### Certificados e aprovações

#### Certificações de normas de emergência

Europa	EN 54-16
Internacional	ISO 7240-16

#### Conformidade com o padrão de emergência

Europa	EN 50849
Países Baixos	NEN 2575

- ▶ Fornece unidade para derivações sem CC para caixas de som de 70/100 V sem um capacitor interno de bloqueio de CC
- ▶ Pode ser usado com sistemas de isolamento de linhas de caixas de som diferentes, como PRA-LIM/PRA-LID, para criar circuitos redundantes de caixas de som
- ▶ Os sistemas isoladores de linha podem reduzir o custo das instalações de alarme por voz eliminando em grande parte o caro cabeamento E30
- ▶ Conectores separados para inserção em um circuito de entrada/saída e unidade para derivações
- ▶ Placa de tamanho padrão se adapta a várias caixas de som da Bosch para alarme por voz

#### Conformidade com o padrão de emergência

Alemanha	VDE 0833-4
----------	------------

#### Áreas regulatórias

Proteção	EN 62368-1
Imunidade	EN 55035 EN 50130-4
Emissões	EN 55032 EN 61000-6-3
Meio ambiente	EN/IEC 63000

#### Declarações de conformidade

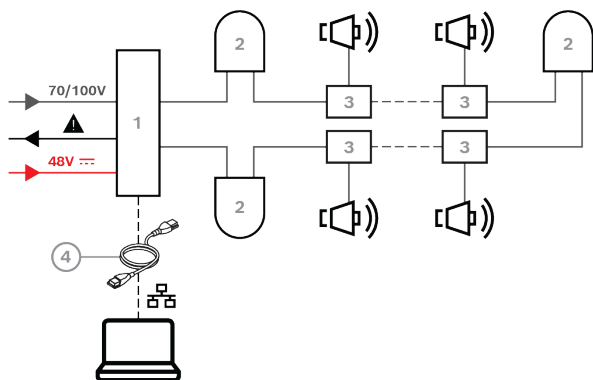
Europa	CE/CPR
--------	--------

#### Região Conformidade normativa/marcas de qualidade

Europa	CE	DECL EC PM1-LISD
--------	----	------------------

## Notas de instalação/configuração

### Exemplo de instalação



- |  |  |
|--|--|
| 1 Unidade do isolador de linha               | 2 Módulo do isolador de linha              |
| 3 Placa de bloqueio de CC para caixas de som | 4 Adaptador do isolador de linha USB RS485 |

### Peças incluídas

Quantidade	Componente
1	Placa de bloqueio de CC
1	Conjunto de conectores

### Especificações técnicas

#### Elétrica

Conexão de circuito de caixas de som	Áudio de 120 VCA, máx. 5 A
Carga máxima de loop-through da caixa de som	500 W
Carga máxima da unidade para derivações	20 W na unidade para derivações
Filtro passa-alta (unidade para derivações, 100 V)	67 Hz a 20 W de carga; 34 Hz a 10 W de carga

#### Mecânica

Dimensões (A x L x P) (mm)	60 mm x 45 mm x 30 mm
Dimensões (A x L x P) (pol)	2.70 in. x 1.80 in. x 0.60 in.
Tipo de montagem	Montado internamente na caixa de som

#### Representado por:

**North America:**  
Bosch Security Systems, LLC  
130 Perinton Parkway  
Fairport, New York, 14450, USA  
Phone: +1 800 289 0096  
Fax: +1 585 223 9180  
onlinehelp@us.bosch.com  
www.boschsecurity.com

**Latin America and Caribbean:**  
Robert Bosch Ltda  
Security Systems Division  
Via Anhanguera, Km 98  
CEP 13065-900  
Campinas, Sao Paulo, Brazil  
Phone: +55 19 2103 2860  
Fax: +55 19 2103 2862  
LatAm.boschsecurity@bosch.com  
www.boschsecurity.com

Peso (g)	16 g
Peso (oz)	0.60 oz

#### Ambiental

Temperatura de funcionamento (°C)	-5 °C – 55 °C
Temperatura de funcionamento (°F)	23 °F – 131 °F
Temperatura de armazenamento (°C)	-20 °C – 70 °C
Temperatura de armazenamento (°F)	-4 °F – 158 °F
Transportation temperature (°C)	-20 °C – 70 °C
Transportation temperature (°F)	-4 °F – 158 °F
Umidade relativa de operação, sem condensação (%)	15% – 90%
Pressão do ar (hPa)	600 hPa – 1100 hPa

### Informações sobre pedidos

#### PM1-LISD Placa de bloqueio DC do alto-falante

Placa de conexão de loop-through da caixa de som com capacitor de bloqueio de CC na unidade para derivações.

Número do pedido **PM1-LISD | F.01U.288.246**