

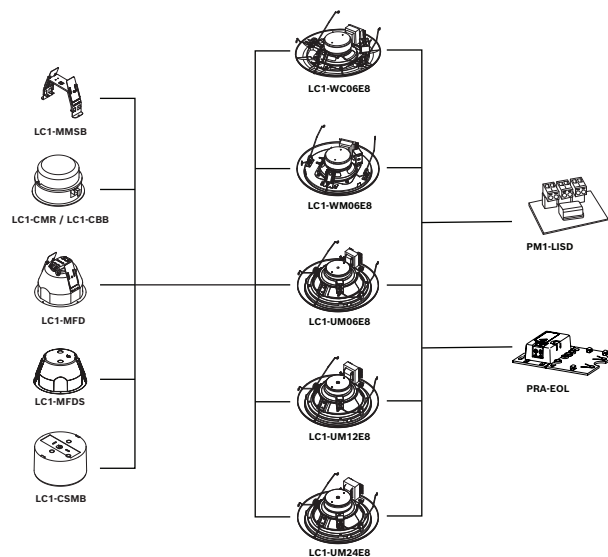
Linha do alto-falante de teto modular LC1



A gama de altifalantes modulares de teto LC1 pode ser utilizada em tetos numa extensa variedade de ambientes. Oferecem uma excelente reprodução de voz e música em sistemas de chamada de interior. A gama disponibiliza cinco altifalantes que se distinguem pela potência de entrada, pelo ângulo de abertura e pela reprodução de som. Inclui três alto-falantes de cone duplo de 6 W que oferecem uma opção de ângulo de abertura e dois drivers de alto-falante coaxial de alto desempenho de 12 W e 24 W. Todos eles têm a grade do mesmo tamanho e podem ser usados em combinação com os mesmos acessórios de montagem. Os alto-falantes podem ser instalados com o gabinete LC1-MFD ou LC1-MFDS e são adequados para uso em espaços para tratamento de ar. A estrutura do alto-falante inclui provisão para montagem da placa de monitoramento opcional PRA-EOL e da placa de bloqueio DC PM1-LISD dentro do gabinete.

- ▶ Excelente reprodução de música e voz
- ▶ Fácil instalação com um tamanho de grade e um conjunto completo de acessórios
- ▶ Escolha de diferentes métodos de montagem no teto
- ▶ EN 54-24, UL 2043, certificação UL1480

Visão geral do sistema



Número do tipo	LC1-WC06E8	LC1-WM06E8	LC1-UM06E8	Lc1-UM12E8	LC1-UM24E8
Material da grade frontal	ABS	Metal	Metal	Metal	Metal
Tamanho da grade frontal	220 mm (8,66 pol)	220 mm (8,66 pol)	220 mm (8,66 pol)	220 mm (8,66 pol)	220 mm (8,66 pol)
Tipo de driver	4" (cone duplo)	4" (cone duplo)	6,5" (cone duplo)	6,5" (coaxial)	6,5" (coaxial)

Número do tipo	LC1-WC06E8	LC1-WM06E8	LC1-UM06E8	LC1-UM12E8	LC1-UM24E8
Alimentação	6 W	6 W	6 W	12 W	24 W
SPL1.1	88 dB	88 dB	89 dB	89 dB	89 dB
Faixa de frequência	85 Hz—20 kHz	85 Hz—20 kHz	70 Hz—20 kHz	55 Hz—20 kHz	55 Hz—20 kHz
Ângulos de abertura de 1 kHz/4 kHz	180/75	180/128	180/62	180/64	180/58
Uso	Alta umidade/névoa salina	Uso geral, teto baixo	Uso geral	Uso geral/Alta qualidade	Uso geral/Alta qualidade

Funções

Aplicações de alarme por voz

Os alto-falantes de alarme por voz foram projetados especificamente para uso em edifícios onde o desempenho do sistema para anúncios verbais de evacuação é controlado por regulamentações. A linha de alto-falante de teto modular LC1 foi projetada para uso em sistemas de alarme por voz, possui a certificação EN 54-24 e está em conformidade com o padrão britânico BS 5839-8.

Proteção

Os alto-falantes têm proteção integrada para garantir que os danos ao equipamento causados por fogo não resultem em falha do circuito conectado. Dessa maneira, a integridade do sistema é mantida, garantindo que os alto-falantes em outras áreas ainda possam ser usados para informar as pessoas sobre a situação.

Os alto-falantes também podem ser usados em combinação com uma cúpula de proteção contra incêndio de metal para aumentar a proteção da terminação do cabo.

Conexões

Os alto-falantes têm um bloco de conexão de terminal com parafusos de cerâmica, fusível térmico e fiação de alta temperatura resistente ao calor.

Informação sobre regulamentação

Todos os altifalantes Bosch foram concebidos para suportar uma potência nominal de funcionamento durante 100 horas, em conformidade com as normas para a capacidade de processamento de potência (PHC) CEI 268-5.

A Bosch também desenvolveu o teste de exposição de feedback acústico simulado (SAFE) para demonstrar que podem suportar duas vezes a sua potência nominal durante breves períodos de tempo.

É assim assegurada uma fiabilidade adicional em condições extremas de utilização, o que conduz a uma extrema satisfação do cliente, uma vida útil mais longa e muito menos hipóteses de falha ou deterioração do desempenho. Todas as peças em plástico são auto-extinguíveis em conformidade com a norma UL 94 V 0.

Segurança ¹	de acordo com IEC/EN 62368-1
Emergência ²	de acordo com EN 54-24 de acordo com a norma BS 5839-8
Listado pela UL	1480/2043
À prova de impacto de objetos	de acordo com DIN VDE 0710 parte 13
Proteção contra água e poeira ³	de acordo com IEC/EN 60529, IP21C
Proteção contra água e poeira ⁴	de acordo com IEC/EN 60529, IP33
Névoa de sal ⁵	de acordo com IEC-68-2-11 Ka

¹ Válido para LC1-WC06E8, LC1-WM06E8, LC1-UM06E8, LC1-UM12E8, LC1-UM24E8 e LC1-PIB.

² Somente em combinação com LC1-MFD ou LC1-CSMB (+LC1-MSK) ou LC1-CMR + LC1-CBB ou LC1-MFDS.

³ Somente em combinação com LC1-MFD ou LC1-CMR, incluindo LC1-CBB ou LC1-MFDS.

⁴ e ⁵ apenas LC1-WC06E8 com LC1-CMR, incluindo LC1-CBB.

i Aviso

O UL 1480 requer instalação com LC1-MFD ou LC1-CSMB ou com LC1-CMR, incluindo LC1-CBB. LC1-UM06E8 e LC1-UM12E8 têm a certificação UL 1480 F listada para uso em Sistemas de Alarme de Incêndio e/ou Comunicação de Emergência.

Notas de instalação/configuração

A linha de alto-falante de teto modular LC1 foi projetada com facilidade de instalação em mente, garantindo uma experiência amigável para integração perfeita em ambientes diversos. O alto-falante consiste em uma estrutura com o driver e a grade de metal ou ABS com condutor de luz integrado, transformador compatível e bloco de conexão do terminal com parafusos cerâmicos. O alto-falante tem espaço para montagem da placa de supervisão de fim de linha opcional e da placa de bloqueio DC opcional.

O ajuste de potência no transformador compatível a 70 V/100 V permite a seleção de radiação de potência total, meia potência, um quarto de potência e um oitavo de potência.

Informações sobre pedidos

Devido ao conceito modular desse sistema, é importante encomendar não apenas a unidade de alto-falante de teto, mas também o acessório de montagem no teto nivelado de sua preferência, como mencionado aqui abaixo. Os alto-falantes podem ser montados embutidos no teto por meio do suporte de montagem de metal em forma de "U" LC1-MMSB ou do anel de montagem no teto ABS LC1-CMR com caixa traseira opcional LC1-CBB.

Para aproveitar ao máximo a arquitetura modular, todas as peças são embaladas separadamente na ordem em que são necessárias para a instalação.

Suporte de montagem LC1-MMSB

O suporte de montagem metálico tem dois grampos de teto, que são protegidos com parafusos de aperto manual no orifício do teto. O suporte também é fornecido com dois orifícios de 4 mm para montagem do suporte com dois parafusos em tetos finos (metálicos). São fornecidos dois captadores de mola (para aceitar as molas do alto-falante em forma de V). O suporte tem um espaço para a fixação de um cabo de aço de segurança opcional.



Fig. 1: Suporte de montagem de metal LC1-MMSB

Anel de montagem LC1-CMR

O LC1-CMR é uma alternativa para o suporte de montagem de teto. O anel de montagem ABS tem dois grampos de acionamento com parafuso para fixar o anel de montagem na placa do teto. Dentro do anel, são fornecidos dois captadores de mola (para aceitar as molas do alto-falante em forma de V).

Caixa traseira LC1-CBB

Em cima do anel de montagem, há espaços para "encaixar" a caixa traseira opcional. A combinação de anel de montagem e caixa traseira impede a propagação do som pela cavidade do teto para áreas adjacentes e protege totalmente o alto-falante de objetos em queda e poeira.

A caixa traseira tem orifícios vazados para dois ilhoses (11 mm/0,80 pol) e para dois prensa-cabos (20,5 mm/0,80 pol).



Fig. 2: Conjunto de anel de montagem no teto e caixa traseira LC1-CMR e LC1-CBB

Caixa para montagem em superfície LC1-CSMB

Essa caixa de montagem em superfície ABS está disponível para fixar o alto-falante de teto em paredes ou tetos rígidos. Na lateral, a caixa de montagem em superfície tem dois orifícios cobertos por padrão, posicionados opostamente e quatro orifícios de remoção no lado traseiro. Para a suspensão opcional de ponto único do conjunto de alto-falante de teto e caixa de montagem em superfície, um kit de suspensão de metal separado, LC1-MSK, está disponível.



Fig. 3: Caixa para montagem em superfície LC1-CSMB

Kit de suspensão de metal LC1-MSK

Esse kit contém uma placa de metal tri-angular a ser fixada por três parafusos (fornecidos) na parte traseira da caixa de montagem em superfície e inclui três correntes de suspensão, convergidas em um gancho de argola.



Fig. 4: Kit de suspensão de metal LC1-MSK

Cúpula antifogo metálica LC1-MFD, cerâmica

Facilidade de instalação para combinações de alto-falante individual e alto-falante/cúpula antifogo. A montagem da cúpula antifogo é fixa no teto, antes da montagem do alto-falante de teto. A cúpula antifogo tem uma entrada de conexão dupla, permitindo o cabeamento loop-through e espaço para a fixação de um cabo de aço de segurança opcional.

As conexões são feitas usando um inovador bloco de conexão de terminal de parafusos cerâmicos na cúpula antifogo metálica com instalação de loop-through.

Adequado para uso em espaços de tratamento de ar.



Fig. 5: Cúpula antifogo metálica LC1-MFD com conector cerâmico inovador

Cúpula antifogo metálica LC1-MFDS, padrão

Essa cúpula antifogo metálica tem o mesmo formato do LC1-MFD, mas sem o conector cerâmico e a fiação interna.

A cúpula antifogo tem dois ilhoses, permitindo o cabeamento de loop-through. Os ilhoses podem ser substituídos por prensa-cabos PG13.5.

O parafuso de olhal na parte superior possibilita a fixação de um cabo de aço de segurança opcional. A cúpula antifogo metálica é adequada para uso em espaços de tratamento de ar.



Fig. 6: Cúpula antifogo metálica LC1-MFDS com ilhoses

Ponte entre placas/Anel C LM1-TB

Esse acessório consiste em um anel C e dois trilhos entre placas, a serem usados para reforçar o material do teto e para estender a pressão dos grampos do alto-falante de teto. O anel C pode ser guiado pela abertura recortada no teto e colocado atrás do orifício antes de inserir o alto-falante. Os trilhos entre placas são adequados para trilhos de suporte para placas de teto de 600 mm de distância. Esse acessório consiste em um conjunto de duas peças.

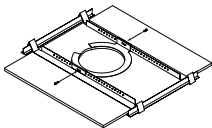


Fig. 7: Ponte entre placas/Anel C LM1-TB

Visão geral dos números de modelo

LC1-WC06E8	Alto-falante de teto (6 W)
LC1-WM06E8	Alto-falante de teto (6 W)
LC1-UM06E8	Alto-falante de teto (6 W)
LC1-UM12E8	Alto-falante de teto (12 W)
LC1-UM24E8	Alto-falante de teto (24 W)
LC1-MMSB	Suporte de montagem no teto
LC1-CMR	Anel de montagem
LC1-CBB	Caixa traseira
LC1-CSMB	Caixa para montagem em superfície
LC1-MSK	Kit de suspensão de metal
LC1-MFD	Cúpula antifogo metálica, cerâmica

LM1-TB	Ponte entre placas/Anel C
LC1-MFDS	Cúpula antifogo metálica, padrão



Fig. 8: Visão geral da linha de alto-falante de teto modular LC1

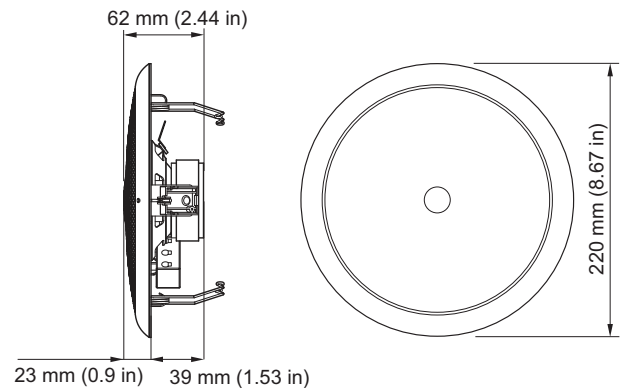


Fig. 9: Dimensões do LC1-WC06E8 em mm (pol.)

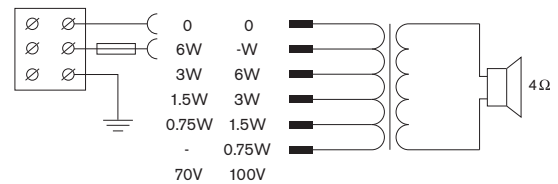


Fig. 10: Diagrama do circuito do LC1-WC06E8

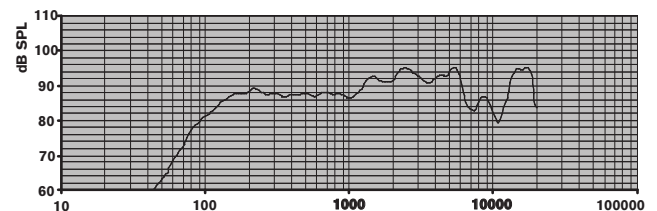


Fig. 11: Resposta em frequência do LC1-WC06E8

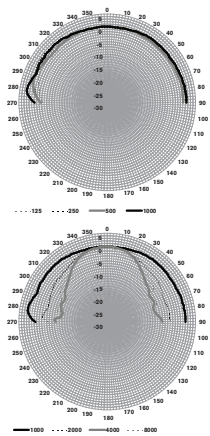


Fig. 12: Diagramas polares do LC1-WC06E8

Sensibilidade de banda de oitava do LC1-WC06E8

	SPL de oitava 1W/1m	SPL de oitava total 1W/1m	SPL de oitava total Pmax/1m
125 Hz	85.3	-	-
250 Hz	88.3	-	-
500 Hz	87.5	-	-
1.000 Hz	88.4	-	-
2.000 Hz	93.4	-	-
4.000 Hz	93.8	-	-
8.000 Hz	88.0	-	-
Ponderado A	-	89.0	106.2
Ponderado Lin	-	89.7	107.1

Ângulos de abertura de banda de oitava do LC1-WC06E8

	Horizontal	Vertical	
125 Hz	180	180	
250 Hz	180	180	
500 Hz	180	180	
1.000 Hz	180	180	
2.000 Hz	180	180	
4.000 Hz	75	75	
8.000 Hz	96	96	

Desempenho acústico especificado por oitava do LC1-WC06E8. (todas as medidas são feitas com um sinal de ruído rosa; os valores estão em dBSPL).

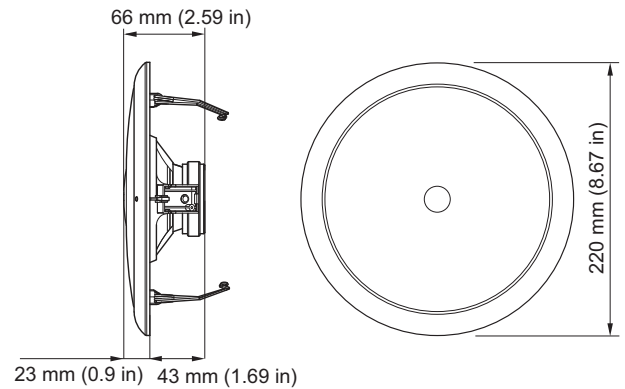


Fig. 13: Dimensões do LC1-WM06E8 em mm (pol.)

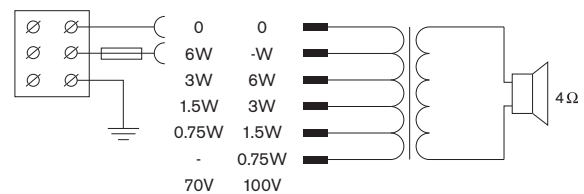


Fig. 14: Diagrama do circuito do LC1-WM06E8

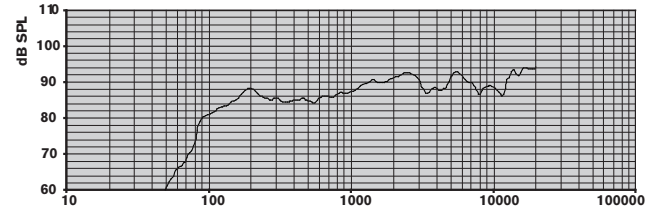


Fig. 15: Resposta em frequência do LC1-WM06E8

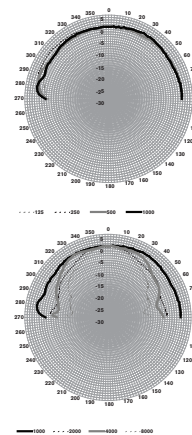


Fig. 16: Diagramas polares do LC1-WM06E8

Sensibilidade de banda de oitava do LC1-WM06E8

	SPL de oitava 1W/1m	SPL de oitava total 1W/1m	SPL de oitava total Pmax/1m
125 Hz	83.4	-	-
250 Hz	86.1	-	-

500 Hz	85.1	-	-
1.000 Hz	87.8	-	-
2.000 Hz	91.2	-	-
4.000 Hz	89.7	-	-
8.000 Hz	89.3	-	-
Ponderado A	-	86.9	94.2
Ponderado Lin	-	88.1	94.9

Ângulos de abertura de banda de oitava do LC1-WM06E8

	Horizontal	Vertical	
125 Hz	180	180	
250 Hz	180	180	
500 Hz	180	180	
1.000 Hz	180	180	
2.000 Hz	120	120	
4.000 Hz	128	128	
8.000 Hz	75	75	

Desempenho acústico especificado por oitava do LC1-WM06E8. (todas as medidas são feitas com um sinal de ruído rosa; os valores estão em dBSPL).

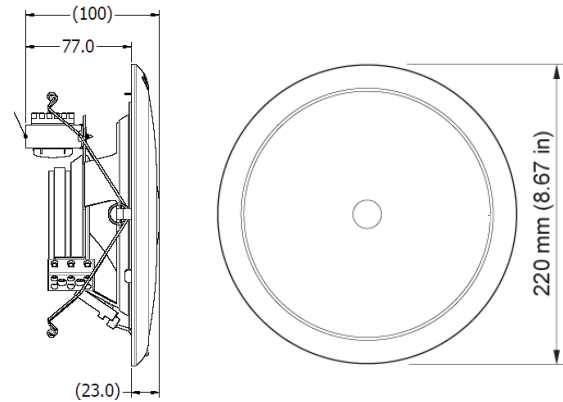


Fig. 17: Dimensões em mm do LC1-UM06E8

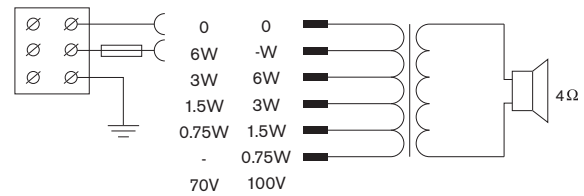


Fig. 18: Diagrama do circuito do LC1-UM06E8

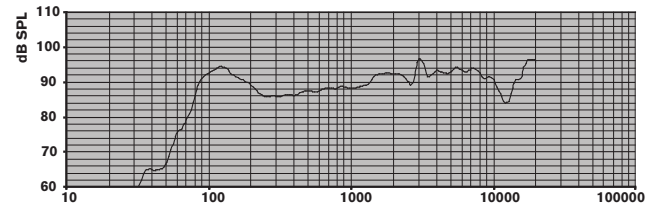


Fig. 19: Resposta em frequência do LC1-UM06E8

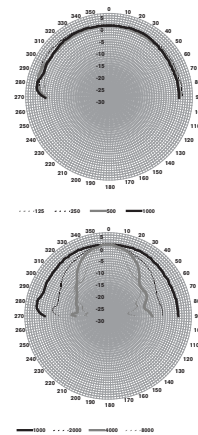


Fig. 20: Diagramas polares do LC1-UM06E8

Sensibilidade de banda de oitava do LC1-UM06E8

	SPL de oitava 1W/1m	SPL de oitava total 1W/1m	SPL de oitava total Pmax/1m
125 Hz	93.4	-	-
250 Hz	88.4	-	-
500 Hz	86.3	-	-

1.000 Hz	88.5	-	-
2.000 Hz	91.4	-	-
4.000 Hz	93.9	-	-
8.000 Hz	92.6	-	-
Ponderado A	-	88.9	95.8
Ponderado Lin	-	90.4	96.5

Ângulos de abertura de banda de oitava do LC1-UM06E8

	Horizontal	Vertical	
125 Hz	180	180	
250 Hz	180	180	
500 Hz	180	180	
1.000 Hz	180	180	
2.000 Hz	108	108	
4.000 Hz	62	62	
8.000 Hz	38	38	

Desempenho acústico especificado por oitava do LC1-UM06E8. (todas as medidas são feitas com um sinal de ruído rosa; os valores estão em dB SPL).

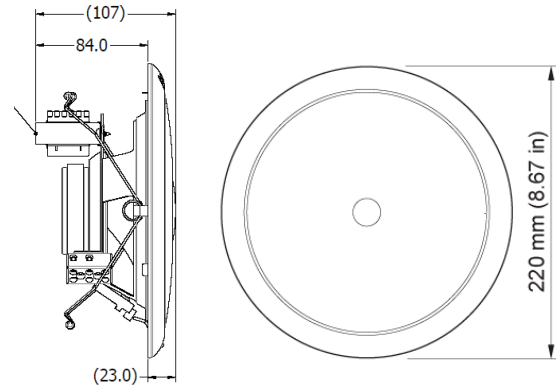


Fig. 21: Dimensões em mm do LC1-UM12E8

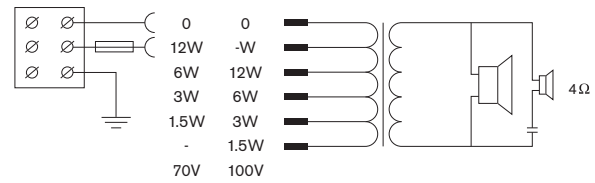


Fig. 22: Diagrama do circuito do LC1-UM12E8

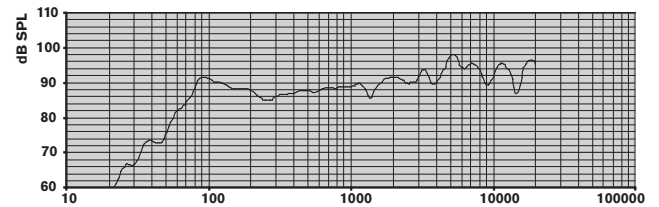


Fig. 23: Resposta em frequência do LC1-UM12E8

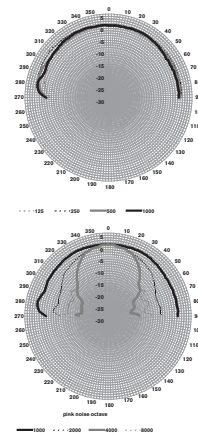


Fig. 24: Diagramas polares do LC1-UM12E8

Sensibilidade de banda de oitava do LC1-UM12E8

	SPL de oitava 1W/1m	SPL de oitava total 1W/1m	SPL de oitava total Pmax/1m
125 Hz	89.4	-	-
250 Hz	87.3	-	-
500 Hz	86.5	-	-

1.000 Hz	88.6	-	-
2.000 Hz	90.0	-	-
4.000 Hz	94.0	-	-
8.000 Hz	93.7	-	-
Ponderado A	-	88.9	99.3
Ponderado Lin	-	90.3	100.2

Ângulos de abertura de banda de oitava do LC1-UM12E8

	Horizontal	Vertical	
125 Hz	180	180	
250 Hz	180	180	
500 Hz	180	180	
1.000 Hz	180	180	
2.000 Hz	108	108	
4.000 Hz	64	64	
8.000 Hz	62	62	

Desempenho acústico especificado por oitava do LC1-UM12E8. (todas as medidas são feitas com um sinal de ruído rosa; os valores estão em dB SPL).

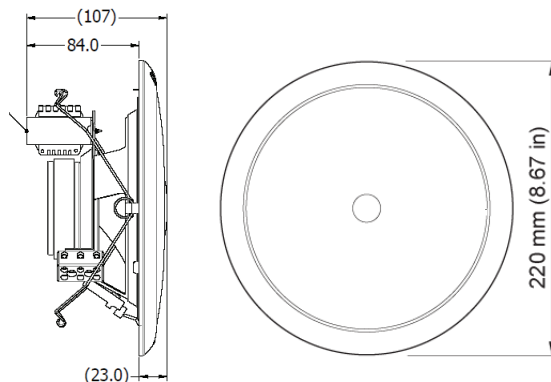


Fig. 25: Dimensões em mm do LC1-UM24E8

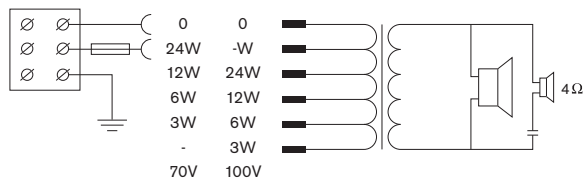


Fig. 26: Diagrama do circuito do LC1-UM24E8

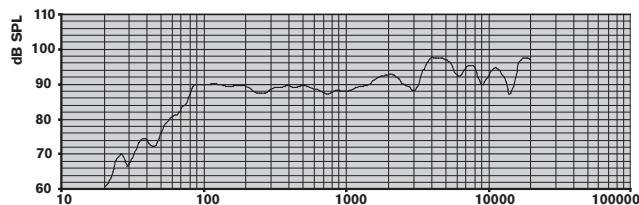


Fig. 27: Resposta em frequência do LC1-UM24E8

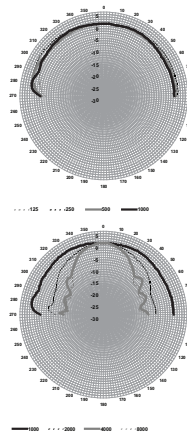


Fig. 28: Diagramas polares do LC1-UM24E8

Sensibilidade de banda de oitava do LC1-UM24E8

	SPL de oitava 1W/1m	SPL de oitava total 1W/1m	SPL de oitava total Pmax/1m
125 Hz	89.9	-	-
250 Hz	88.3	-	-
500 Hz	89.0	-	-

1.000 Hz	88.6	-	-
2.000 Hz	91.5	-	-
4.000 Hz	95.6	-	-
8.000 Hz	93.8	-	-
Ponderado A	-	90.0	103.1
Ponderado Lin	-	91.3	103.8

Ângulos de abertura de banda de oitava do LC1-UM24E8

	Horizontal	Vertical	
125 Hz	180	180	
250 Hz	180	180	
500 Hz	180	180	
1.000 Hz	180	180	
2.000 Hz	106	106	
4.000 Hz	58	58	
8.000 Hz	57	57	

Desempenho acústico especificado por oitava do LC1-UM24E8. (todas as medidas são feitas com um sinal de ruído rosa; os valores estão em dB SPL).

Especificações técnicas

Elétricas*

	LC1-WC06E8		
Descrição	Alto-falante de teto		
Potência nominal	6 W (6 / 3 / 1,5 / 0,75 W)		
Nível de pressão do som em energia nominal / 1 W (1 kHz, 1 m)	96 dB / 88 dB		
Nível de pressão do som em energia nominal / 1 W (1 kHz, 4 m)	84 dB / 78 dB		
Ângulo de abertura a 1 kHz/4 kHz (-6 dB)	180° / 75°		
Intervalo de frequência efetivo (-10 dB)	85 Hz a 20 kHz		
Tensão nominal	70 V	100 V	
Impedância nominal	6 W	833 Ω	1667 Ω

3 W	1667 Ω	3333 Ω
1.5 W	3333 Ω	6666 Ω
0.75 W	6666 Ω	13333 Ω

Conector	Bloco de terminais com parafusos de três polos
----------	--

	LC1-WM06E8	LC1-UM06E8	
Descrição	Alto-falante de teto	Alto-falante de teto	
Potência nominal	6 W (6 / 3 / 1,5 / 0,75 W)	6 W (6 / 3 / 1,5 / 0,75 W)	
Nível de pressão do som em energia nominal / 1 W (1 kHz, 1 m)	96 dB / 88 dB	97 dB / 89 dB	
Nível de pressão do som em energia nominal / 1 W (1 kHz, 4 m)	87 dB / 79 dB	88 dB / 80 dB	
Ângulo de abertura a 1 kHz/4 kHz (-6 dB)	180° / 128°	180° / 62°	
Intervalo de frequência efetivo (-10 dB)	85 Hz a 20 kHz	70 Hz a 20 kHz	
Tensão nominal		70 V	100 V
Impedância nominal	6 W	833 Ω	1667 Ω
	3 W	1667 Ω	3333 Ω
	1.5 W	3333 Ω	6666 Ω
	0.75 W	6666 Ω	13333 Ω
Conector	Bloco de terminais com parafusos de três polos		

	LC1-UM12E8	LC1-UM24E8
Descrição	Alto-falante de teto	Alto-falante de teto
Potência nominal	12 W (12 / 6 / 3 / 1,5 W)	24 W (24 / 12 / 6 / 3 W)

Nível de pressão do som em energia nominal / 1 W (1 kHz, 1 m)	100 dB / 89 dB		103 dB / 89 dB	
Nível de pressão do som em energia nominal / 1 W (1 kHz, 4 m)	88 dB / 77 dB		91 dB / 77 dB	
Ângulo de abertura a 1 kHz/4 kHz (-6 dB)	180° / 64°		180° / 58°	
Intervalo de frequência efetivo (-10 dB)	55 Hz a 20 kHz		55 Hz a 20 kHz	
Tensão nominal	70 V	100 V	70 V	100 V
Impedância nominal	12 W 416 Ohm	833 Ohm	24 W 208 Ohm	416 Ohm
	6 W 833 Ohm	1667 Ohm	12 W 416 Ohm	833 Ohm
	3 W 1667 Ohm	3333 Ohm	6 W 833 Ohm	1667 Ohm
	1.5 W 3333 Ohm	6666 Ohm	3 W 1667 Ohm	3333 Ohm
Conector	Bloco de terminais com parafusos de três polos		Bloco de terminais com parafusos de três polos	

* Dados de desempenho técnico de acordo com IEC 60268-5

Dimensões

	LC1-WC06E8
Descrição	Alto-falante de teto
Diâmetro	220 mm (8,67 pol)
Profundidade máxima*	125 mm (4,92 pol)
Cor	Branco (RAL 9010)
Material (moldura/grade frontal)	ABS
Peso	820 g (1.81 lb)

	LC1-WM06E8	LC1-UM06E8
Descrição	Alto-falante de teto	Alto-falante de teto
Diâmetro	220 mm (8,67 pol)	220 mm (8,67 pol)
Profundidade máxima*	125 mm (4,92 pol)	125 mm (4,92 pol)
Cor	Branco (RAL 9010)	Branco (RAL 9010)
Material (moldura/grade frontal)	Aço	Aço
Peso	1.18 kg (2.6 libras)	1.16 kg (2.56 libras)

	LC1-UM12E8	LC1-UM24E8
Descrição	Alto-falante de teto	Alto-falante de teto
Diâmetro	220 mm (8,67 pol)	220 mm (8,67 pol)
Profundidade máxima*	125 mm (4,92 pol)	125 mm (4,927 pol)
Cor	Branco (RAL 9010)	Branco (RAL 9010)
Material (moldura/grade frontal)	Aço	Aço
Peso	1.3 kg (2.86 libras)	1.75 kg (3.86 libras)

	LC1-MMSB	LC1-CMR
Descrição	Suporte de montagem no teto	Anel de montagem no teto
mecânicas	215 x 125 x 56 mm (8,47 x 4,92 x 2,2 pol.)	215 x 70 mm (8,47 x 2,75 pol.)
Recorte da montagem	190 mm (7,48 pol)	200 mm (7,88 pol)
	Modelo de corte incluído	Modelo de corte incluído
Espessura máx. do forro	50 mm (1,97 pol)	25 mm (0,98 pol)
Material	Aço	ABS
Cor	Banhado a zinco	Branco (RAL 9010)
Peso	390 g (0.70 lb)	210 g (0.46 lb)

	LC1-CBB	LC1-CSMB
--	----------------	-----------------

Descrição	Caixa traseira	Caixa para montagem em superfície
mecânicas	196 x 70 mm (7,72 x 2,75 pol.)	220 x 128 mm (8,67 x 5,04 pol.)
Material	ABS	ABS
Cor	Branco (RAL 9010)	Branco (RAL 9010)
Peso	174 g (0.38 lb)	690 g (1.52 lb)

	LC1-MFD	LC1-MFDS
Descrição	Cúpula antifogo metálico (incluindo conector cerâmico)	Cúpula antifogo metálica com ilhoses
mecânicas	215 x 155 mm (8,47 x 6,1 pol.)	215 x 127 mm (8,47 x 5 pol.)
Recorte da montagem	190 mm (7,48 pol)	190 mm (7,48 pol)
	Modelo de corte incluído	Modelo de corte incluído
Material	Aço	Aço
Cor	Vermelho fogo (RAL 3000)	Vermelho fogo (RAL 3000)
Peso	1 kg (2.20 libras)	0.635 kg (1.40 libras)

	LM1-TB	LC1-MSK
Descrição	Ponte entre placas/ Anel C	Kit de suspensão de metal
mecânicas		
Comprimento da corrente	n.a	320 mm (12,59 pol)
Calhas de seção	643 x 34 mm (25,33 x 1,34 pol.)	n.a
Anel C	250 x 30 mm (9,85 x 1,18 pol.)	n.a
Material	Aço	Aço
Cor	Banhado a zinco	Banhado a zinco
Peso	939 g (2.07 lb)	174 g (0.38 lb)

* com suporte de montagem LC1-MMSB

Ambiente

Temperatura de funcionamento	-25 °C a +55 °C (-13 °F a +131 °F)
Temperatura de armazenamento e transporte	-40 °C a +70 °C (-40 °F a +158 °F)
Humidade relativa	<95%

Nota:

- Os dados das especificações são medidos numa câmara anecóica, num sonofletor standard
- O eixo de referência é perpendicular ao ponto central da grelha frontal
- O plano de referência é perpendicular ao centro do eixo de referência
- O plano horizontal é perpendicular ao centro do plano de referência

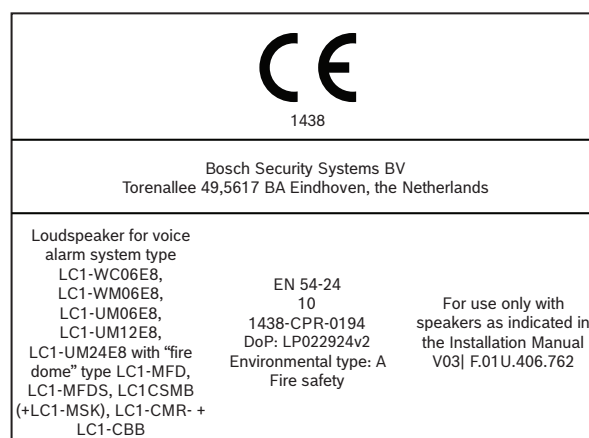


Fig. 29: Rótulo CE

Informações sobre pedidos

LC1-MFDS Dome de incêndio metálico p/ LC1, padrão
Cúpula antifogo metálica para uso com os alto-falantes de teto LC1 com dois ilhoses para instalação de loop-through, certificação EN54-24, vermelho fogo.
Número do pedido **LC1-MFDS | F.01U.415.620**

LC1-WC06E8 Alto-falante de teto, 6W, ABS
Altfalante de teto, 6 W, grelha circular em ABS, unidade de acionamento de 4 polegadas, sem acessório para montagem embutida no teto, com certificação EN54-24, branco RAL 9010.
Número do pedido **LC1-WC06E8 | F.01U.262.655**

LC1-WM06E8 Alto-falante de teto, 6W, metal, 4"

Altifalante de teto, 6 W, grelha metálica circular integrada, unidade de acionamento de 4 polegadas, sem acessório para montagem embutida no teto, com certificação EN54-24, branco RAL 9010.

Número do pedido **LC1-WM06E8 | F.01U.075.422**
F.01U.395.812 F.01U.405.579 F.01U.427.982

LC1-UM06E8 Alto-falante de teto, 6W, metal

Altifalante de teto, 6 W, grelha metálica circular integrada, unidade de acionamento de 6 polegadas, sem acessório para montagem embutida no teto, com certificação EN54-24, branco RAL 9010.

Número do pedido **LC1-UM06E8 | F.01U.075.448**
F.01U.377.483 F.01U.395.383 F.01U.395.384
F.01U.400.382

LC1-UM12E8 Alto-falante de teto, 12W, coaxial

Altifalante de teto, 12 W, grelha metálica circular integrada, unidade de acionamento coaxial de 6 polegadas (sistema de duas vias), sem acessório para montagem embutida no teto, com certificação EN54-24, branco RAL 9010.

Número do pedido **LC1-UM12E8 | F.01U.075.427**

LC1-UM24E8 Alto-falante de teto, 24W, coaxial

Altifalante de teto, 24 W, grelha metálica circular integrada, unidade de acionamento coaxial de 6 polegadas (sistema de duas vias), sem acessório para montagem embutida no teto, com certificação EN54-24, branco RAL 9010.

Número do pedido **LC1-UM24E8 | F.01U.075.449**

LC1-MMSB Suporte de montagem para LC1

Suporte de montagem metálico com dois grampos de teto para fixar os altifalantes de teto LC1 no teto.

Número do pedido **LC1-MMSB | F.01U.075.454**

LC1-CMR Anel de montagem para LC1

Anel de montagem no teto com garras com parafuso no teto para fixar os altifalantes de teto LC1 no teto, com certificação EN54-24, branco RAL 9010.

Número do pedido **LC1-CMR | F.01U.075.453**
F.01U.395.813

LC1-MFD Dome incêndio metál. LC1, conect. cerâm.

Proteção metálica anti-fogo para utilização com altifalantes de teto LC1, incluindo conector de terminais de cerâmica com ligação em cadeia para o cabo, com certificação EN54-24, vermelho fogo RAL 3000.

Número do pedido **LC1-MFD | F.01U.075.450**

LC1-CSMB Caixa para montagem em superfície p/ LC1

Caixa de montagem de superfície, ABS, para fixar o altifalante de teto LC1 a paredes ou tetos rígidos.

Número do pedido **LC1-CSMB | F.01U.075.452**
F.01U.377.484 F.01U.400.383 F.01U.405.580

Acessórios**LC1-MSK Kit de suspensão metálico para LC1**

Kit de suspensão de metal para suspensão por ponto único do alto-falante de teto LC1 e conjunto de caixa de montagem em superfície LC1-CSMB.

Número do pedido **LC1-MSK | F.01U.079.216**

LM1-TB Trilho de fixação

Ponto entre placas/anel em C, um acessório de instalação para reforçar o material do teto e distribuir a pressão dos grampos do altifalante de teto.

Número do pedido **LM1-TB | F.01U.075.845**

LC1-CBB Caixa traseira para alto-falante LC1

Caixa posterior para montagem no LC1-CMR, protege, totalmente, o altifalante LC1 contra o pó e pingos de água, transforma-o numa unidade à prova de insetos e evita a propagação do som, através da cavidade do teto, para as áreas adjacentes, com certificação EN54-24, branco RAL 9010.

Número do pedido **LC1-CBB | F.01U.075.451**

LC1-MSK Kit de suspensão metálico para LC1

Kit de suspensão de metal para suspensão por ponto único do alto-falante de teto LC1 e conjunto de caixa de montagem em superfície LC1-CSMB.

Número do pedido **LC1-MSK | F.01U.079.216**

LM1-TB Trilho de fixação

Ponto entre placas/anel em C, um acessório de instalação para reforçar o material do teto e distribuir a pressão dos grampos do altifalante de teto.

Número do pedido **LM1-TB | F.01U.075.845**

LC1-CBB Caixa traseira para alto-falante LC1

Caixa posterior para montagem no LC1-CMR, protege, totalmente, o altifalante LC1 contra o pó e pingos de água, transforma-o numa unidade à prova de insetos e evita a propagação do som, através da cavidade do teto, para as áreas adjacentes, com certificação EN54-24, branco RAL 9010.

Número do pedido **LC1-CBB | F.01U.075.451**

Representado por:

Europe, Middle East, Africa:
 Bosch Security Systems B.V.
 P.O. Box 80002
 5600 JB Eindhoven, The Netherlands
www.boschsecurity.com/xc/en/contact
www.boschsecurity.com

Germany:
 Bosch Sicherheitssysteme GmbH
 Robert-Bosch-Platz 1
 D-70839 Gerlingen
www.boschsecurity.com

North America:
 Bosch Security Systems, LLC
 130 Perinton Parkway
 Fairport, New York, 14450, USA
www.boschsecurity.com

Latin America and Caribbean:
 Robert Bosch Limitada
 Via Anhanguera, Km 98
 Vila Boa Vista - Campinas, SP
 CEP 13065-900
latam.boschsecurity@br.bosch.com
www.boschsecurity.com