

# ISC-GBD2-PS Sensor de quebra de vidro convencional

www.boschsecurity.com.br



**BOSCH**  
Tecnologia para a vida



- ▶ detector de quebra de vidros convencional
- ▶ VdS classe B
- ▶ Pode ser utilizado para proteção de perímetros convencionais
- ▶ Design muito compacto
- ▶ Com isolamento da tensão de funcionamento da linha de alarme

o detector de quebra de vidros passivo monitoriza superfícies de vidro niveladas no raio máximo de 2 m.

## Funções

Os detectores de quebra de vidros passivos são fixados diretamente nos painéis de vidro em janelas e portas.

As vibrações mecânicas que ocorrem quando o vidro é danificado são medidas e analisadas.

As marcas no painel de vidro feitas por um cortador de vidro não são reconhecidas como quebra de vidro.

## Certificados e aprovações

| Região   | Conformidade normativa/marcas de qualidade |                       |
|----------|--|-----------------------|
| Alemanha | VdS  | G195543 [ISC-GBD2-PS] |
| Europa   | CE   | [ISC-GBD2-PS]         |

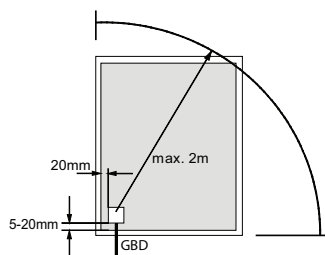
## Notas de instalação/configuração

Podem ser realizados testes funcionais usando um dispositivo de teste do detector. O acionamento do alarme é visualizado no painel de controle e é também indicado diretamente no detector.

## Informação de instalação

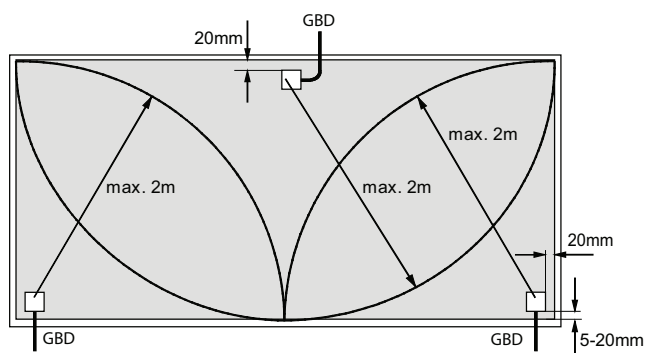
- O detector de quebra de vidros passivo está fixado nos painéis de vidro nivelados nas instalações.
- Se estiverem agrupados vários sensores de quebra de vidros numa zona de detecção, cada zona deve ser limitada a 20 sensores de quebra de vidros.
- O sensor de quebra de vidros deverá ser instalado de preferência na horizontal, a uma distância mínima de 5 mm da moldura da janela, e a pelo menos 20 mm do lado do comprimento.
- A parte lateral do vidro onde o detector é instalado não deve ter outro material colocado (por exemplo, película anti-estilhaços, transparências, etc.) e não deve ser pintada.
- Os painéis a monitorizar não devem estar danificados (por exemplo, rachados) e devem estar fixados mecanicamente e com firmeza nas molduras. Os painéis que possam ser removidos facilmente pelo exterior deverão ser ainda monitorados em relação à remoção.
- Os painéis de vidro em instalações onde está presente ar com cloro ou outras substâncias agressivas (por exemplo, piscinas) não são adequados para a instalação deste produto.
- O detector não pode ser utilizado para os seguintes tipos de painéis: Vidro pyrostop (retardante de fogo), vidro estruturado, painéis feitos de material plástico, tijolos de vidro, vidro laminado, vidro blindado

### Instalação de um detector de quebra de vidros num painel



Distância de instalação das molduras: 20 mm

### Instalação de vários detectores de quebra de vidros num painel



Distância de instalação das molduras: 20 mm

### Peças incluídas

| Quantidade | Componente                           |
|------------|--------------------------------------|
| 1          | detector de quebra de vidros passivo |

### Especificações técnicas

#### Elétricas

|   |        |
|---|--------|
| Tensão de alimentação em V (alimentação de linha) | 9 - 16 |
| Tensão de linha em V                              | 3 - 15 |
| Consumo máximo de corrente em standby a 12V em mA | 2.5    |

|                   |   |
|-------------------|---|
| Tipo de proteção  | polaridade inversa  |
| Memória de alarme | reiniciar interrompendo a tensão de operação por $\geq 0,5$ s |

#### Mecânicas

|                              |   |
|------------------------------|---|
| Dimensões em cm (A x L x P)  | 1,8 x 1,8 x 1   |
| Montagem                     | fixar com adesivo Loctite 319 para vidro/metal            |
| Raio da zona de deteção em m | 2   |
| Cor do compartimento         | Branco  |
| Tipo de cabo                 | LiYY 6 x 0,14 mm <sup>2</sup>                             |
| Comprimento do cabo em m     | 6   |
| Teste funcional              | com dispositivo de teste detector de quebra de vidro GP 2 |
| Tipo de visor de alarme      | LED   |

#### Ambientais

|                                      |          |
|--------------------------------------|----------|
| Temperatura operacional mínima em °C | -25      |
| Temperatura operacional máxima em °C | 70       |
| Classe ambiental                     | VdS: III |
| VdS nº                               | G 195543 |
| Classe de proteção                   | 65       |

### Informações sobre pedidos

#### ISC-GBD2-PS Sensor de quebra de vidro convencional

Para monitorizar superfícies de vidro nivelada num raio máximo de 2 m

Número do pedido **ISC-GBD2-PS**

#### Acessórios

#### ISC-GBD2-PS Sensor de quebra de vidro convencional

Para fixar detectores de quebra de vidro a placas de vidro planas

Número do pedido **2799270237**

#### Representado por:

**North America:**  
Bosch Security Systems, Inc.  
130 Perinton Parkway  
Fairport, New York, 14450, USA  
Phone: +1 800 289 0096  
Fax: +1 585 223 9180  
onlinehelp@us.bosch.com  
www.boschsecurity.us

**Latin America and Caribbean:**  
Robert Bosch Ltda  
Security Systems Division  
Via Anhanguera, Km 98  
CEP 13065-900  
Campinas, Sao Paulo, Brazil  
Phone: +55 19 2103 2860  
Fax: +55 19 2103 2862  
LatAm.boschsecurity@bosch.com  
la.boschsecurity.com