

ISP-SM90-120 Detector sísmico LSN



- ▶ Completamente protegido contra influências elétricas
- ▶ Sensibilidade e tempo de resposta programável via LSN
- ▶ Redução de sensibilidade telecomandada
- ▶ Alarmes, sabotagens e falhas são avaliados através do bus LSN
- ▶ Modo de compatibilidade para GM570 LSN disponível

O detector sísmico é utilizado para monitorizar armários blindados, caixas registadoras, caixas automáticas, cofres-fortes, cofres noturnos, cofres-fortes modulares e paredes de cofres-fortes para todas as ferramentas de roubo conhecidas, tais como brocas com pontas de diamante, cilindros hidráulicos, injetores de oxigénio e explosivos.

Funções

O detector sísmico tem uma caixa dupla para fornecer proteção contra as influências eletromagnéticas e os danos deliberados ou acidentais. As vibrações mecânicas provocadas por uma tentativa de roubo são detetadas e analisadas pelo dispositivo do detector sísmico, sendo acionado um alarme.

Redução temporária da sensibilidade

Para evitar alarmes falsos causados por ruídos operacionais altos, por exemplo, uso do mecanismo de admissão de objetos em cofres diurnos/noturnos, a sensibilidade remota do detector pode ser temporariamente reduzida em aproximadamente 1/8 do valor predefinido através de uma entrada de controle (por exemplo, interruptor de contato no mecanismo de admissão de objetos).

Aviso

Quando a sensibilidade é reduzida, a conformidade com os regulamentos relevantes da VdS no contexto do sistema tem de ser verificada e aceite pela VdS.

Transmissor de teste ISN-GMX-S1 (opcional)

O transmissor de teste ISN-GMX-S1 opcional é um componente do sistema de teste para o detector sísmico. A instalação do transmissor de teste permite que condutibilidade sísmica das montagens mecânicas seja verificada juntamente com a funcionalidade dos elementos eletrónicos.

Informação sobre regulamentação

Região	Conformidade normativa/marcas de qualidade	
Europa	CE	[ISP-SM90-120]
Rússia	GOST	TC N RU Д-NL.MH09.B.00334 EAC
Alemanha	VdS	G111100

Notas de instalação/configuração

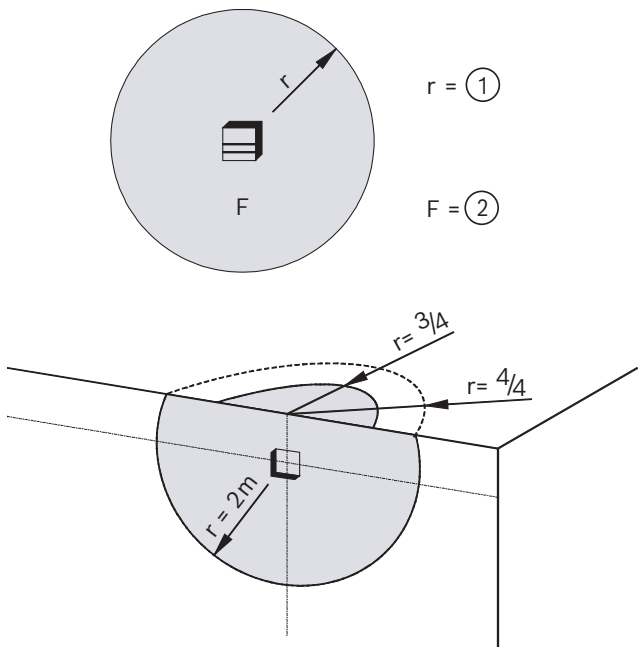
Zona de detecção

A superfície de uma obstrução mecânica (cofre ou parede de um gabinete blindado) que está sendo monitorada por um detector sísmico é chamada de zona de detecção.

A zona de detecção não é afetada por detectores ultrassônicos no mesmo ambiente.

A zona de detecção é altamente dependente do material do objeto que está sendo monitorado. De acordo com a experiência prática, o alcance efetivo para aço é $r = 2$ m e para concreto é $r = 4$ m.

As zonas de detecção de detectores em paredes de cofres podem se estender até parte do teto ou do piso se os vergalhões estiverem bem conectados entre si. Nesses casos, o alcance efetivo é reduzido para 3/4 da zona definida. Juntas criam atenuação entre dois materiais para transmissão sonora de impactos.



- 1 Alcance efetivo
- 2 Zona de detecção

Aviso

Para assegurar a funcionalidade, ajuste cada porta de dobrar e a estrutura de um cofre-forte a pelo menos um detector sísmico.

Aviso

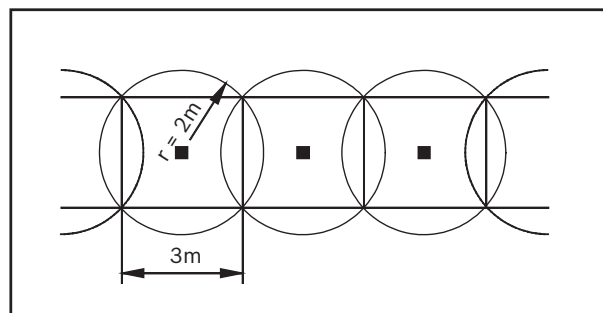
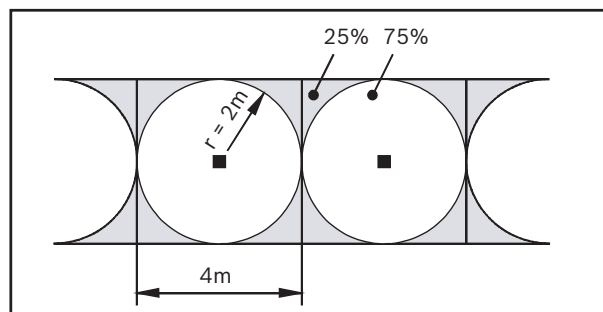
Se as dimensões do cofre-forte excederem a zona de detecção de um detector sísmico ou se a zona de detecção for diminuída devido à redução do alcance nas extremidades da estrutura, acrescente detectores sísmicos adicionais. Quando utilizado em cofres-fortes modulares, leve a estrutura do painel em consideração ao atribuir detectores sísmicos.

Monitoramento de superfície

Para simplificar o planejamento de superfícies grandes, converta a zona de detecção circular em um quadrado:

- Para monitoramento de 75% da superfície, converta o diâmetro em um quadrado de 4 m x 4 m
- Para monitoramento de 100% da superfície, crie um quadrado de 3 m x 3 m dentro do círculo

Também é possível selecionar valores intermediários. Vários detectores sísmicos não influenciam uns aos outros.



Princípios para a monitorização de cofres-fortes modulares

Estes princípios aplicam-se a cofres-fortes modulares com as seguintes dimensões:

- Espessura: 100 mm - 400 mm
- Larguras: até 1000 mm
- Comprimentos: até 6500 mm

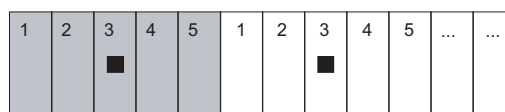


Fig. 1: Cofre-forte com atribuição de detector

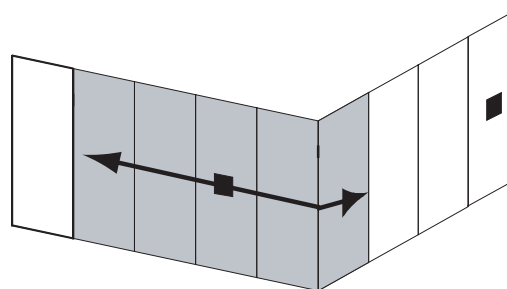


Fig. 2: Ligações de parede soldada/esquina de parede de um extremo a outro

Quando utilizar um detector sísmico em cofres-fortes de aço e betão, devem ser observados os seguintes princípios:

- Use um detector sísmico para um máximo de cinco painéis de parede, com o detector instalado no painel central.

- Solde todas as juntas entre os painéis a uma ligação roscada a cada 40 a 50 cm com uma costura soldada de 3 a 4 cm de comprimento.
- Solde as ligações de esquina para painéis de parede de um extremo ao outro, se a zona de detecção for usada à volta das esquinas.
- Para painéis de parede com detectores montados definidos para a sensibilidade A, o chão diretamente adjacente e/ou o painel de teto podem ser incluídos na zona de detecção, se a posição de impacto relevante for soldada de um extremo ao outro.
- Com estruturas mistas que combinam diversas espessuras de painel, solde as posições de impacto de um extremo ao outro.
- Não coloque os detectores sísmicos diretamente sobre os painéis aos quais estão fixados os rolamentos dos elevadores de transporte dos cofres-fortes, os ventiladores ou outras unidades mecânicas.
- Para painéis com uma abertura de entrada ou saída, use um detector sísmico que também monitoriza os painéis adjacentes.
- Utilize um detector sísmico com cada porta individual.
- Utilize as seguintes definições:

Aplicação	Sensibilidade	Tempo de resposta
Máx. de 5 elementos	A	Standard
Máx. de 3 elementos	B	Standard
Em portas	C ou D	Retardado

Informações sobre cofres noturnos

O depósito de caixas registadoras em cofres noturnos resulta em sinais sísmicos breves e agudos. Estes podem ser reduzidos com as seguintes medidas:

- Junta entre o canal de entrada e o cofre noturno
- Isolamento acústico entre o canal de entrada e o cofre noturno
- Revestir a tampa de abertura e o interior do cofre com material que absorve o som
- Utilizar caixas registadoras de plástico

Peças incluídas

Quantidade	Componente
1	detector sísmico

Especificações técnicas

Especificações elétricas

Tensão operacional máxima em VCC	33
----------------------------------	----

Consumo máximo de corrente em mA	2.43
Resistência a CEM de 0,01 a 2 GHz (IEC801-3) em V/m	30

Ponto de teste: sinal de integração analógico

Nível de standby em V	0
Integração inicia em V	1
Limiar de alarme (sem carga) em V	3

Entrada de redução de sensibilidade, terminal 10

Definição de sensibilidade baixa em V	< 1,5
Definição de sensibilidade	8 níveis de sensibilidade programáveis por software, consoante o painel de controle

Parte mecânica

Dimensões em cm (A x L x P)	2,3 x 8,9 x 8,9
Peso em g	220
Material do gabinete	Metal
Cor	Cinza-claro
Capacidade de ajuste da sensibilidade	6 níveis fixos + 1 objeto livremente programável (SW programável, dependendo do painel de controle)
Alcance efetivo em m (aço)	R=2
Alcance efetivo em m (concreto e concreto reforçado com ferro)	R=4 (com configuração padrão)
Zona de detecção em m ² (aço)	12.5
Zona de detecção em m ² (concreto e concreto reforçado com ferro)	50

Caixa de piso ISN-GMX-B0 (opcional)

Dimensões em cm (A x L x P)	15,0 x 15,0 x 4,9
Dimensões em cm (A x L x P) com flange	22,0 x 15,0 x 4,9
Carga máxima em kg	1000

Especificações ambientais

Temperatura operacional mínima em °C	-20
Temperatura operacional máxima em °C	70

Umidade relativa máxima em %	95 (DIN classe F)
Classe de proteção	IP 43 IP 50 (com uma caixa de chão ISN-GMX-B0)
Nível de segurança	IK04
Classe ambiental	III

Informações sobre pedidos

ISP-SM90-120 Detector sísmico LSN

Para monitorização de portas de cofres-fortes, cofres-fortes modulares e paredes de cofres-fortes

Número do pedido **ISP-SM90-120 | F.01U.173.560**

Acessórios

ISN-GMX-P0 Detector sísmico LSN, placa de montagem

Placa de montagem para detectores sísmicos. Adequada para a montagem de detectores sísmicos em superfícies de aço ou de betão.

Número do pedido **ISN-GMX-P0 | F.01U.003.366**

ISN-GMX-B0 Detector sísmico LSN, caixa de piso

Caixa de piso para instalação de um detector sísmico.

Número do pedido **ISN-GMX-B0 | F.01U.003.365**

ISN-GMX-S1 Detector sísmico, transmissor de teste

Emissor de teste para instalação sob um detector sísmico. Verifica o detector e o contato físico entre o detector e o objeto protegido.

Número do pedido **ISN-GMX-S1 | F.01U.003.371**

ISN-GMX-W0 Kit de recesso na parede

Conjunto semi-embutido em parede para montagem saliente ou embutida de um detector sísmico na parede.

Número do pedido **ISN-GMX-W0 | F.01U.003.372**

Representado por:

North America:
Bosch Security Systems, LLC
130 Perinton Parkway
Fairport, New York, 14450, USA
Phone: +1 800 289 0096
Fax: +1 585 223 9180
onlinehelp@us.bosch.com
www.boschsecurity.com

Latin America and Caribbean:
Robert Bosch Ltda
Security Systems Division
Via Anhanguera, Km 98
CEP 13065-900
Campinas, Sao Paulo, Brazil
Phone: +55 19 2103 2860
Fax: +55 19 2103 2862
LatAm.boschsecurity@bosch.com
www.boschsecurity.com

Germany:
Bosch Sicherheitssysteme GmbH
Robert-Bosch-Ring 5
85630 Grasbrunn
Tel.: +49 (0)89 6290 0
Fax: +49 (0)89 6290 1020
de.securitysystems@bosch.com
www.boschsecurity.com

Europe, Middle East, Africa:
Bosch Security Systems B.V.
P.O. Box 80002
5600 JB Eindhoven, The Netherlands
Phone: + 31 40 2577 284
www.boschsecurity.com/xc/en/contact/
www.boschsecurity.com